

Q
B
I
S

S
I
N
G
L
E



friga
Systems



Modular Refrigeration Units

**R404A / R507
R134a**

STANDAARD UITVOERING:

- * Weerbestendige omkasting
- * Condensor met één 710mm ventilator [400V/3F/50Hz]
- * Compressor [semi-hermetisch] BITZER
- * Vloeistofvat [20dm³] BITZER
- * Vloeistof filter-droger en kijkglas
- * Hoge en lage druk beveiliging pressostaten
- * Koudemiddel intrek afsluiter
- * Compleet leidingwerk en volledig getest onder druk
- * Geïntegreerde elektrische schakelkast
- * Volledig bedraad en getest
- * PED / (C) gecertificeerd



Condensor Capaciteit (kW) met 1x 710mm ventilator 400V

Single	Nominaal Capaciteit					900 rpm	
Koudemiddel: R404A/R507							
Condensor	15K TV	6K TV	8K TV	10K TV	12K TV	Luchtdebiet	
FS**Q3S	22,97	7,94	11,32	14,58	17,87	10.250	m ³ /h
FS**Q4S	28,42	10,19	14,25	18,30	22,37	9.250	m ³ /h
FS**Q6S	36,14	13,59	18,65	23,63	28,67	8.500	m ³ /h

Condensor Capaciteit (kW) met 1x 710mm ventilator 400V

Single	Nominaal Capaciteit					690 rpm	
Koudemiddel: R404A/R507							
Condensor	15K TV	6K TV	8K TV	10K TV	12K TV	Luchtdebiet	
FS**Q3S	20,46	7,11	10,01	13,08	16,06	8.000	m ³ /h
FS**Q4S	25,53	9,21	12,84	16,43	20,11	7.500	m ³ /h
FS**Q6S	30,66	11,66	15,96	20,19	24,38	6.500	m ³ /h

Condensor Capaciteit (kW) met 1x 710mm ventilator 400V

Single	Nominaal Capaciteit					900 rpm	
Koudemiddel: R134a							
Condensor	15K TV	6K TV	8K TV	10K TV	12K TV	Luchtdebiet	
FS**Q3S	22,43	7,85	11,10	14,31	17,54	10.250	m ³ /h
FS**Q4S	27,13	10,01	13,83	17,65	21,46	9.250	m ³ /h
FS**Q6S	33,12	12,99	17,57	22,07	26,52	8.500	m ³ /h

Condensor Capaciteit (kW) met 1x 710mm ventilator 400V

Single	Nominaal Capaciteit					690 rpm	
Koudemiddel: R134a							
Condensor	15K TV	6K TV	8K TV	10K TV	12K TV	Luchtdebiet	
FS**Q3S	19,98	7,03	9,91	12,77	15,64	8.000	m ³ /h
FS**Q4S	24,36	9,02	12,43	15,85	19,25	7.500	m ³ /h
FS**Q6S	28,31	11,06	14,94	18,80	22,63	6.500	m ³ /h

R407A / R407F
R407C



Condensor Capaciteit (kW) met 1x 710mm ventilator 400V

Single	Nominaal Capaciteit					900 rpm
Koudemiddel:	R407A/R407F					
Condensor	15K TV	6K TV	8K TV	10K TV	12K TV	Luchtdebiet
FS**Q3S	19,75	6,83	9,74	12,54	15,40	10.250 m ³ /h
FS**Q4S	24,44	8,76	12,25	15,74	19,23	9.250 m ³ /h
FS**Q6S	31,08	11,69	16,04	20,32	24,65	8.500 m ³ /h

Condensor Capaciteit (kW) met 1x 710mm ventilator 400V

Single	Nominaal Capaciteit					690 rpm
Koudemiddel:	R407A/R407F					
Condensor	15K TV	6K TV	8K TV	10K TV	12K TV	Luchtdebiet
FS**Q3S	17,60	6,11	8,61	11,25	13,81	8.000 m ³ /h
FS**Q4S	21,96	7,92	11,04	14,13	17,29	7.500 m ³ /h
FS**Q6S	26,36	10,03	13,73	17,36	20,97	6.500 m ³ /h

Condensor Capaciteit (kW) met 1x 710mm ventilator 400V

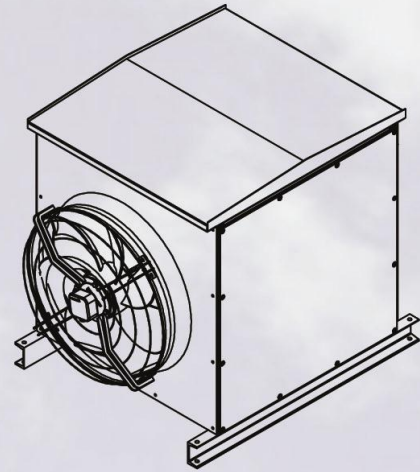
Single	Nominaal Capaciteit					900 rpm
Koudemiddel:	R407C					
Condensor	15K TV	6K TV	8K TV	10K TV	12K TV	Luchtdebiet
FS**Q3S	18,84	6,51	9,28	11,96	14,65	10.250 m ³ /h
FS**Q4S	23,30	8,36	11,68	15,01	18,34	9.250 m ³ /h
FS**Q6S	29,63	11,14	15,29	19,38	23,51	8.500 m ³ /h

Condensor Capaciteit (kW) met 1x 710mm ventilator 400V

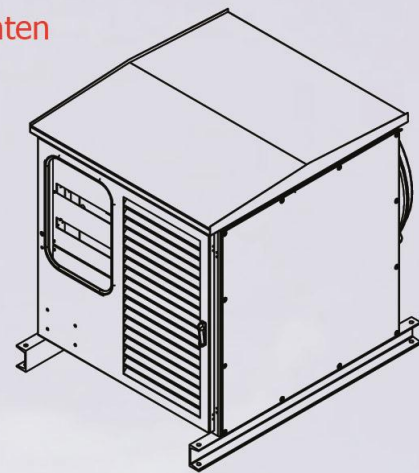
Single	Nominaal Capaciteit					690 rpm
Koudemiddel:	R407C					
Condensor	15K TV	6K TV	8K TV	10K TV	12K TV	Luchtdebiet
FS**Q3S	16,77	5,83	8,21	10,73	13,17	8.000 m ³ /h
FS**Q4S	20,93	7,55	10,53	13,47	16,49	7.500 m ³ /h
FS**Q6S	25,14	9,56	13,09	16,55	20,00	6.500 m ³ /h

Extra opties:

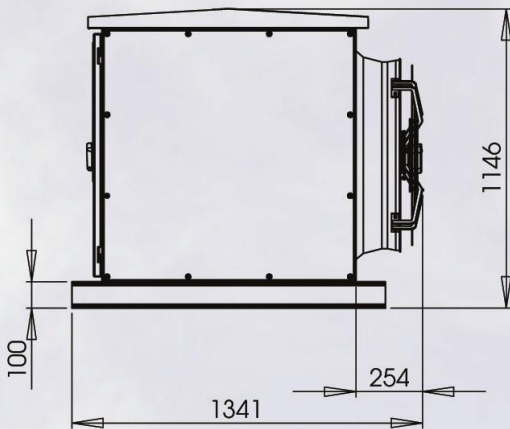
- * RVS weerbestendige omkasting
- * EC condensor ventilator 710mm
- * Condensor "Fan Speed Controller"
- * Compressor met geïntegreerde frequentieregelaar
- * Groter vloeistofvat [30dm³]
- * Olie-afscheider
- * Vloeistofafscheider
- * Zuigfilter
- * Platenwisselaar t.b.v. warmte terugwinning
- * Extern - Temp/Ontdooi - Regel kastjes
- * Elektra t.b.v. verdamper ventilatoren en ontdooi elementen
- * Etc.



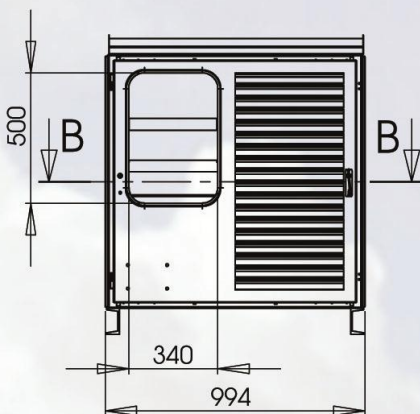
3D Back View



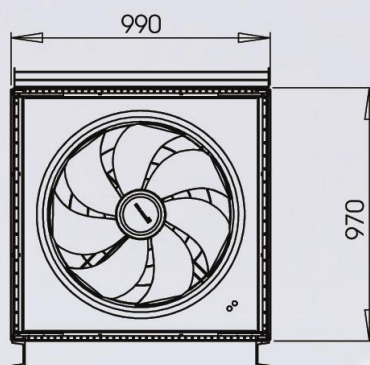
3D Front View



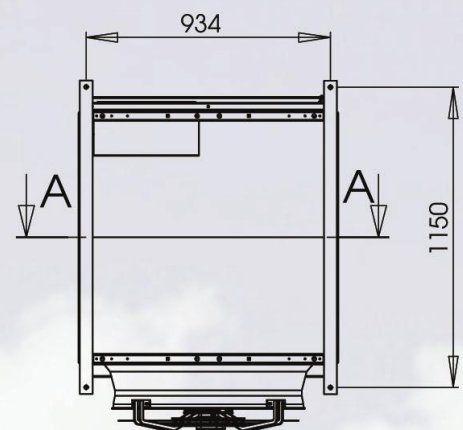
Side View



Front View



Rear View



Bottom View